



**შპს "ჯორჯიან უოთერ ენდ ფაუერი"**  
 ტექნიკური შესყობის და პროექტირების დეპარტამენტი  
 სარეგისტრაციო სამსახური

**ვაკე-საბურთალოს რაიონი, უნივერსიტეტის ქუჩა №6 შპს  
 უნი-ის ობიექტის წყალსადენ-წყალარინების გარე ქსელის  
 მოწყობის პროექტი**

**თბილისი 2022**

წინამდებარე პროექტირება შემუშავებულია გარე  
 წყალმომარაგება-კანალიზაციის ქსელზე სანიტარული ნორმების  
 СНиП 2.04.02-84 СНиП 2.04.03-85 თანახმად.  
 სამშენობლო ორგანიზაცია და მიღება-ჩაბარების ნორმების  
 СНиП 3.05.04-85 თანახმად.

დაკვეთა №	IN22-0656099 <b>1130-1131</b>
სტადია	მუშა პროექტი (მპ)

# ნ ა ხ ა ზ ე ბ ი ს უ ნ ყ ი ს ი

# მ ო კ ლ ე ბ ა ნ მ ა რ ტ ე ბ ი თ ი ბ ა რ ა თ ი

ვაკე-საბურთალოს რაიონი, უნივერსიტეტის ქუჩა №6 შპს უნი-ის ობიექტის წყალსადენ-წყალარინების გარე ქსელის მოწყობის პროექტი.

დამუშავებულია „ჯორჯიან უოთერ ენდ ვაუერ“-ს რეაბილიტაციის სამსახურის მონაცემების საფუძველზე, ვაკე-საბურთალოს ბიზნესცენტრის მიერ გაცემული ტექნიკური პირობების თანახმად. პროექტი დამუშავებულია საქართველოში მოქმედი ვადაგაბრძელებული საპროექტო ნორმების და წესების თანახმად: СНИП 2.04.02-84 და СНИП 2.04.03-85 „სანიტარული ნორმები და წესები გარე წყალმომარაგება-წყალარინების ქსელებზე“.

საპროექტო წყალარინების განშტოების დაერთება გათვალისწინებულია საბურთალოს სასაფლაოზე გაგავალ 400მმ-იან კოლექტორზე, არსებულ ჭაში, სიღრმით H=3.50მ. საპროექტო ქსელის მოსაწყობად გამოყენებულია პოლიეთილენის ბოჭორბეჭული SN8 d=200/300/400მმ-იანი მილები, ხოლო განშტოებების მოსაწყობად, პოლიეთილენის ბოჭორბეჭული SN8 d=150მმ-იანი მილები, რომელთა ჯამური სიგრძე შეადგენს 10 მეტრს. მავისტრალური ქსელების სიგრძე შეადგენს 400მმ-იანი L=345მ, 300მმ-იანი L=340მ, ხოლო 200მმ-იანი L=18მ.

პროექტი ითვალისწინებს, არსებული ამორტიზებული 400მმ-იანი მილის გადმოერთებას საპროექტო ქსელზე. გადმოერთება მოხდება საპროექტო ჭა№9-ში, ხოლო არსებული ქსელი გაუქმდება.

საპროექტო ქსელზე მოეწყობა 16 ცალი საპროექტო ჭა, რომლებიც აიგება რკ/ბეტონის 1.0 და 1.5მ-იანი ანაკრები რბოლებით, შესაბამისი ბეტონის მარკიანობით.

საპროექტო ტრანშეაში მილები უნდა მოეწყოს ქვიშის გალიშებს შორის (0-5მმ ფრაქცია), მილის ქვეშ 15სმ, ხოლო მილის ზემოდას 30სმ. შემდეგ თხრილის შევსება ხდება ქვიშა-ხრეშოვანი საფარით (არ უნდა იქნას გამოყენებული 80მმ-ზე ზევით ფრაქცია - 15%). ღორღის საფარი უნდა მოეწყოს 0-40 მმ ფრაქციით.

გშენებლობის დროს ობიექტზე აღამიანის ჯანმრთელობისთვის საშიში სამშენებლო მასალების დემონტაჟის და ტრანსპორტირების დროს გათვალისწინებულ იქნას მუშა კერსონალის ჯანმრთელობის და შრომის უსაფრთხოების ნორმები.


მიწის სამუშაოების წარმოებისას, დაცული უნდა იყოს უსაფრთხოების ნორმები და წესები.

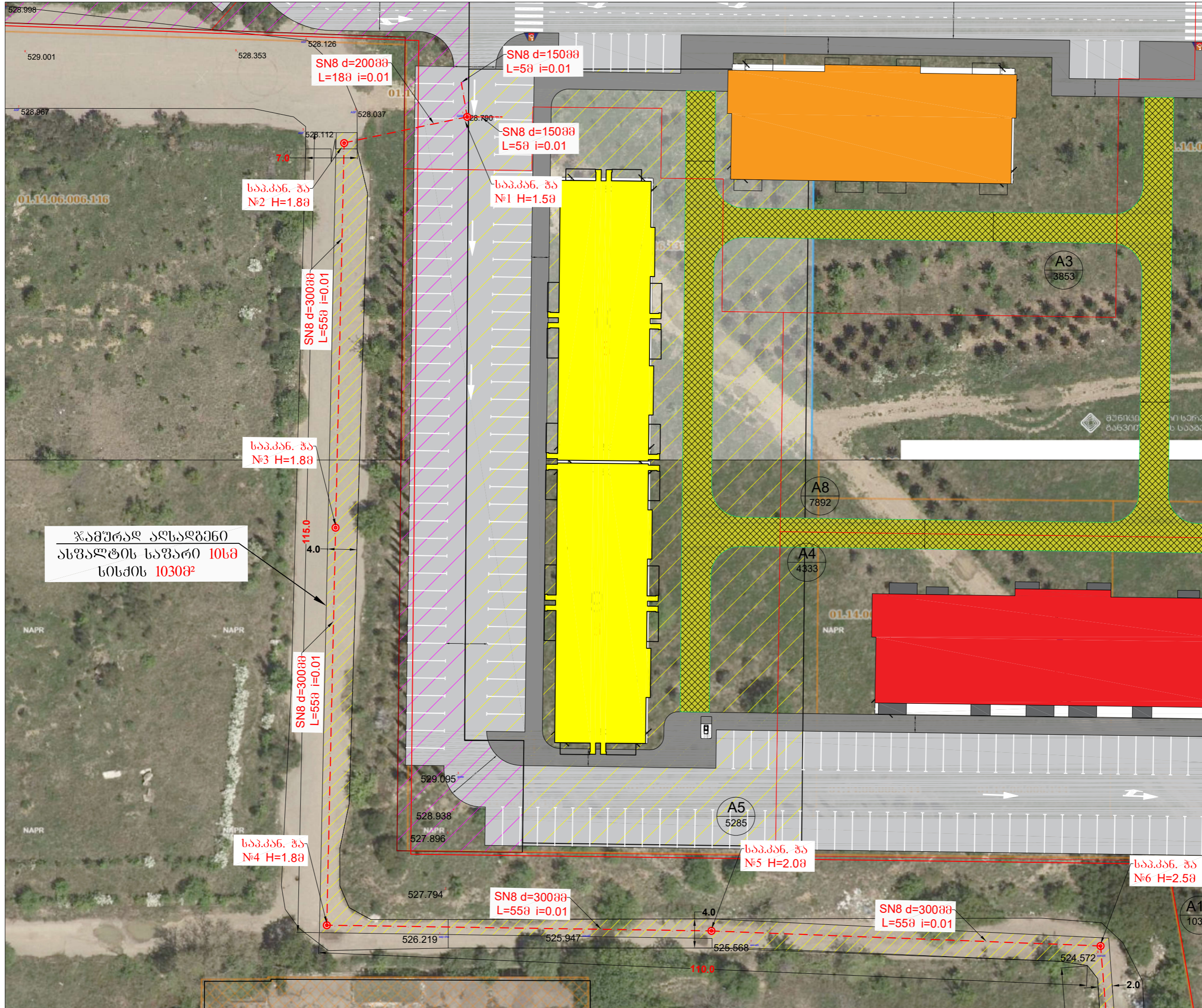
**H=1.7 მ. ჩაღრმავების შემდეგ, აუცილებელია მოეწყოს მიწის თხრილის და ჭის ქვაბულის გათვლილება.**

№	ნახაზის დასახელება	ფურცელი №
<b>ტ ე ქ ნ ო ლ ო ბ ი უ რ ი ნ ა წ ი ლ ი</b>		
1.	საერთო მონაცემები	<b>6-1</b>
2.	გეგმა არსებული და საპროექტო ქსელების დატანით	<b>6-2</b>
3.	საპროექტო წყალსადენის განშტოების ჭა; საპროექტო წყალგომის ჭა	<b>6-3</b>
	D1500მმ ჭის ანაკრები რკ/ბეტონის ძირი (სვეციფიკაცია)	
	D1500მმ ჭის ანაკრები რკ/ბეტონის გადახურვის ფილა (საქალიზე ნახაზი)	
	D1500მმ ჭის ანაკრები რკ/ბეტონის გადახურვის ფილა (არმირება)	
	D1500მმ ჭის ანაკრები რკ/ბეტონის გადახურვის ფილა (სვეციფიკაცია)	
	D1500მმ ჭის ანაკრები რკ/ბეტონის რბოლი	
	D1500მმ ჭის ანაკრები რკ/ბეტონის ძირი	

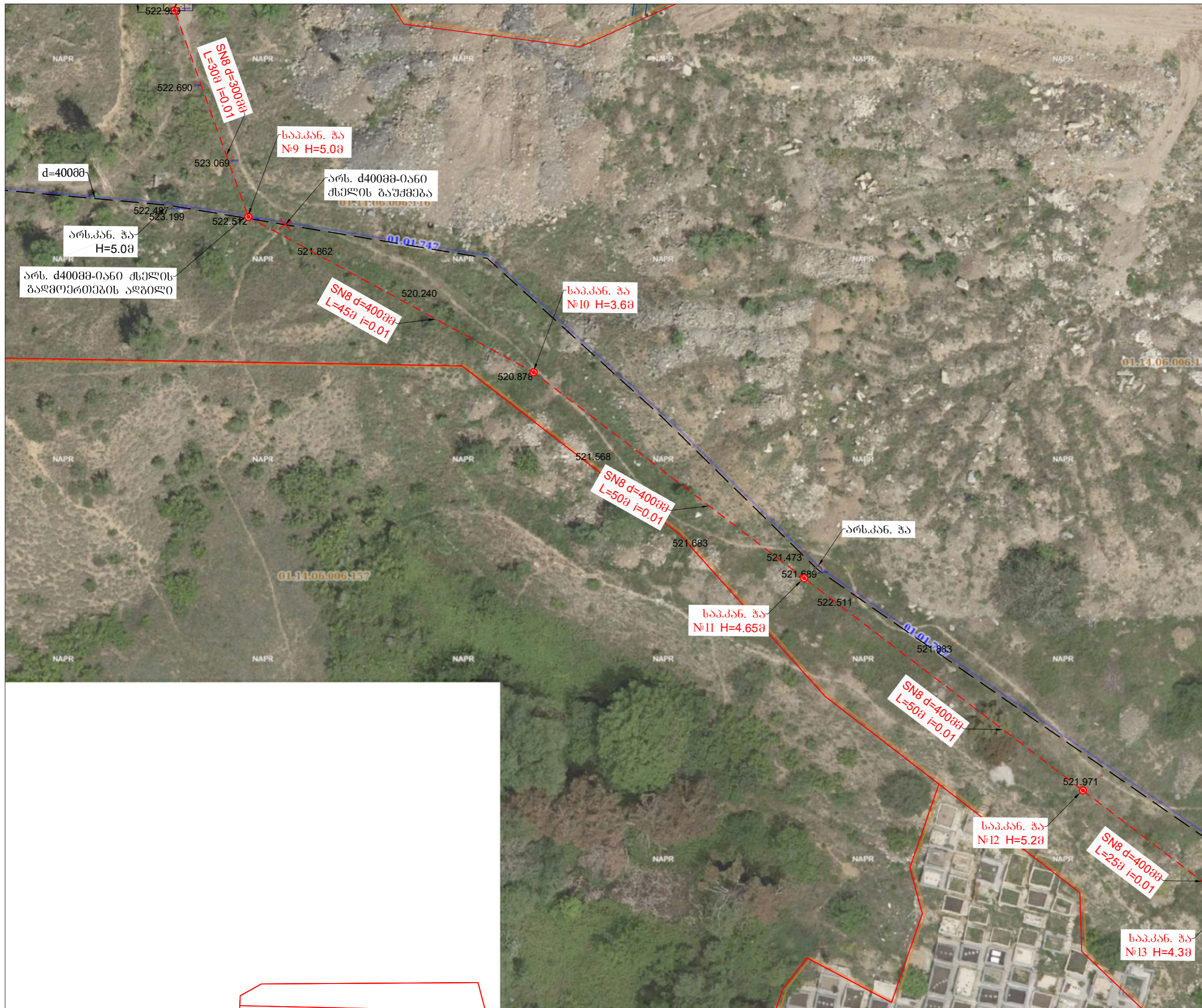
## ს ა ე რ თ ო მ ი თ ი თ ე ბ ე ბ ი

- მიწის სამუშაოების დაწყებამდე დაუსტებელი იქნას მიწისქვეშა კომუნიკაციების არსებობა და მათი ჩაღრმავება.
- სამონტაჟო სამუშაოების წარმოება განხორციელდეს СНИП 3.05.04-85სამუშაოების დასრულების შემდეგ მიღსადენი გამოიცადოს დაწესებული ნორმების თანახმად.

ფორმატი	სტაფია	ვარიანტი
<b>A3</b>	<b>მ.პ.</b>	<b>1</b>
პირობითი აღნიშვნა:		
შენიშვნები:		
<ol style="list-style-type: none"> <li>საერთო მონაცემები იხ. განმარტებით ბარათში.</li> <li>ნახაზი იკითხება №ვ-კ 2 ნახაზთან ერთად.</li> <li>ზომები და ნიშნულები მ-ში.</li> </ol>		
დამკვეთი	<b>შპს უნი 1</b>	
დამკვეთის	<b>IN22-0656099</b> <b>1130-1131</b>	
შემსრულებელი	 <p><b>შ.პ.ს. "ჯორჯიან უოთერ ენდ ვაუერი"</b> თბილისი, კოსტავას 1 შესახვევი, №33 გაქონიერი ექსპერტიზის და პროექტირების დავარაგდები-საპროექტო სამსახური</p>	
საპროექტოს უფროსი	ს. ჯაფარიძე	
პროექტის ხელმძღვანელი	ს. ჯაფარიძე	
შეასრულა	ს. ჯაფარიძე	
შეამოწმა		
პროექტი	<p><b>ვაკე-საბურთალოს რაიონი, უნივერსიტეტის ქუჩა №6 შპს უნი-ის ობიექტის წყალსადენ-წყალარინების გარე ქსელის მოწყობის პროექტი</b></p>	
თარიღი	ივლისი <b>2022</b>	
ნახაზი		
<b>საერთო მონაცემები</b>		
მასშტაბი	ფურცელი №	ფურცლები
	<b>6-1</b>	<b>5</b>



ფორმატი	სტადია	ვარიანტი
<b>A3</b>	<b>მ.პ.</b>	<b>1</b>
პროექტი აღწერილობა:		
კანალიზაციის არსებული მილი		
წყალსადენის არსებული მილი		
არსებული კან. ჰა		
არს. ულ. კომუნალური		
არს. ბაზის მილი		
სანიტარული არსებული მილი		
საპ. წყალსადენის ჰა		
საპ. კანალიზაციის ჰა		
კანალიზაციის სარეზერვუარი მილი		
შენიშვნები:		
1. საერთო მოცულობა იხ. განმარტებით ბარათში.		
2. ნახაზი იკითხება N-კ 2 ნახაზთან ერთად.		
3. ზომები და ნიშნულები მ-ში.		
ლაკვეთი		
<b>შპს გე 1</b>		
ლაკვეთა	IN22-0656099 1130-1131	
შეამუშავებელი		
<b>გ.პ.ს. "გეო-სერვისი"</b> თბილისი, კოსტავას I შესახვევი, №33 ტექნიკური შესაბამისების და პროექტირების ლიცენზიების-სარეგისტრაციო სერვისები		
საპროექტო უწყვეტი	ს. ჯავახიძე	
პროექტის ხელმძღვანელი	ს. ჯავახიძე	
შეამუშავა	ს. ჯავახიძე	
შეამოწმა		
პროექტი		
<b>ვაკე-საბურთალოს რაიონი,</b> <b>უნივერსიტეტის ქუჩა №6 შპს უნი-ის</b> <b>ოფისის წყალსადენ-წყარბინების</b> <b>გარე ქსელის მოწყობის პროექტი</b>		
თარიღი	03.01.2022	
ნახაზი		
<b>გეგმა არსებული და</b> <b>სარეგისტრაციო ქსელის</b> <b>დაბანით</b>		
მასშტაბი	ფურცელი №	ფურცლები
	კ-2	9



ფორმატი	სტადია	ვარიანტი
<b>A3</b>	<b>მ.პ.</b>	<b>1</b>
პროექტი აღწერა:		
<p>--- კანალიზაციის არსებული მილი</p> <p>— წყალსადენის არსებული მილი</p> <p>○ არსებული კან. ჰა</p> <p>— არს. ულ. კომუნიკაციები</p> <p>— არს. ბაზის მილი</p> <p>— სანიტარული არსებული მილი</p> <p>○ სავ. წყალსადენის ჰა</p> <p>○ სავ. კანალიზაციის ჰა</p> <p>— კანალიზაციის სარეზერვუარი</p>		
შენიშვნები:		
<ol style="list-style-type: none"> <li>სამართო მონაცემები იხ. განმარტებით გარეთში.</li> <li>ნახაზი იკითხება N-კ 2 ნახაზთან ერთად.</li> <li>ზომები და ნიშნულები მ-ში.</li> </ol>		
დამკვეთი	<b>შპს უც 1</b>	
დამკვეთის	IN22-0656099 1130-1131	
შემსრულებელი	<p><b>შ.პ.ს. "ჯორჯიან უოთერ ანდ ფაუნდრი"</b> თბილისი, კოსტავას I შესახვევი, №33 ტექნიკური უზრუნველყოფის და პროექტირების დაპროექტირების-სარეზერვუარი სამსახური</p>	
სარეზერვუარი უზრუნველყოფის	ს. ჯაფარიძე	
პროექტის ხელმძღვანელი	ს. ჯაფარიძე	
შეამოწმა	ს. ჯაფარიძე	
შეამოწმა		
პროექტი	<p><b>ვაკე-საბურთალოს რაიონი, უნივერსიტეტის ქუჩა №6 შპს უც-ის ობიექტის წყალსადენ-წყარბინების გარე ქსელის მოწყობის პროექტი</b></p>	
თარიღი	თვე/წელი	
	2022	
ნახაზი	<p><b>გეგმა არსებული და სარეზერვუარი ქსელების დაბანით</b></p>	
მასშტაბი	ფურცელი №	ფურცლები
	<b>კ-2</b>	<b>9</b>



ფორმატი	სტადია	ჰარიანტი
<b>A3</b>	<b>მ.პ.</b>	<b>1</b>
პროექტით აღნიშნული:		
--- კანალიზაციის არსებული მილი		
— წყალსადენის არსებული მილი		
○ არსებული კან. ჰა		
— არს. ულ. კომუნალური		
— არს. ბაზის მილი		
— სანიტარული არსებული მილი		
○ საპ. წყალსადენის ჰა		
○ საპ. კანალიზაციის ჰა		
— კანალიზაციის სარეზერვუარი		

- შენიშვნები:**
- სამართო მონაცემები იხ. განმარტებით ბარათში.
  - ნახაზი იკითხება N-პ 2 ნახაზთან ერთად.
  - ზომები და ნიშნულები მ-ში.

დამკვეთი	
<b>შპს უს 1</b>	
დამკვეთის	<b>IN22-0656099</b>
	<b>1130-1131</b>

**შპს "გუპ"**  
**შპს "ჯორჯიან უოთერ ანდ ენერჯი"**  
 თბილისი, კოსტავას I შესახვევი, №33  
 ტექნიკური უსაპირბინის და პროექტირების  
 დაარსებები-სარეზერვუარი სამსახური

სარეზერვუარი	ს. ჯავახიძე	
პროექტის ხელმძღვანელი	ს. ჯავახიძე	
შეამუშავა	ს. ჯავახიძე	
შეამოწმა		

**ვაკე-საპროექტო რეკონსტრუქციის, უნივერსიტეტის ქუჩა №6 შპს უს-ის მიერ ჩატარებული წყალსადენ-სარეზერვუარი გასასვლელის მოწყობის პროექტი**

თარიღი	თვე/წელი
	<b>2022</b>

**გეგმა არსებული და სარეზერვუარი ქსელის დაბანით**

მასშტაბი	ფურცელი №	ფურცლები
	<b>კ-2</b>	<b>9</b>



ფორმატი	სტადია	ვარიანტი
A3	მ.პ.	1

პირობითი აღწერები:

- კანალიზაციის არსებული მილი
- წყალსადენის არსებული მილი
- არსებული კან. ჰა
- არს. ულ. კომუნ. კაბელები
- არს. ბაზის მილი
- სანიავროდო არსებული მილი
- საპ. წყალსადენის ჰა
- საპ. კანალიზაციის ჰა
- კანალიზაციის სარეზერვუარი მილი

- შენიშვნები:
- სამართო მონაცემები იხ. განმარტებით ბარათში.
  - ნახაზი იკითხება N-კ 2 ნახაზთან ერთად.
  - ზომები და ნიშნულები მ-ში.

ღამკვეთი

**შპს უს 1**

ღამკვეთი **IN22-0656099**  
**1130-1131**

შემსრულებელი

**შ.პ.ს. "ჯორჯიან უოთერ ანდ ფაუარი"**  
თბილისი, კოსტავას I შესახვევი, №33  
ტექნიკური უსაპირბიზის და პროექტირების  
ღარიბაშვილი-სარკოძე საშახარი

საპროექტოს უფროსი	ს. ჯავარიძე	
პროექტის ხელმძღვანელი	ს. ჯავარიძე	
შეამოწმა	ს. ჯავარიძე	
შეამოწმა		

პროექტი

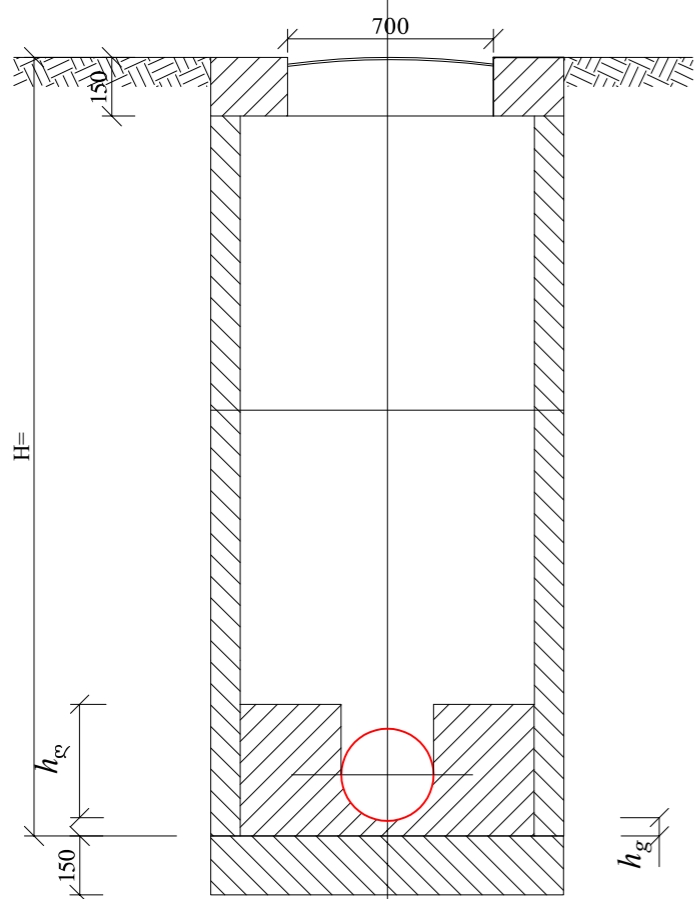
**ვაკე-საპროექტო რეკონსტრუქციის, უნივერსიტეტის ქარა №6 შპს უს1-ის მიხედვით წყალსადენ-წყარბინების გარე ქსელის მოწყობის პროექტი**

თარიღი	ივლისი
	<b>2022</b>
ნახაზი	
<b>გეგმა არსებული და სარეკონსტრუქციო ქსელის დაბანით</b>	
მასშტაბი	ფურცელი №
	<b>კ-2</b>
	<b>9</b>

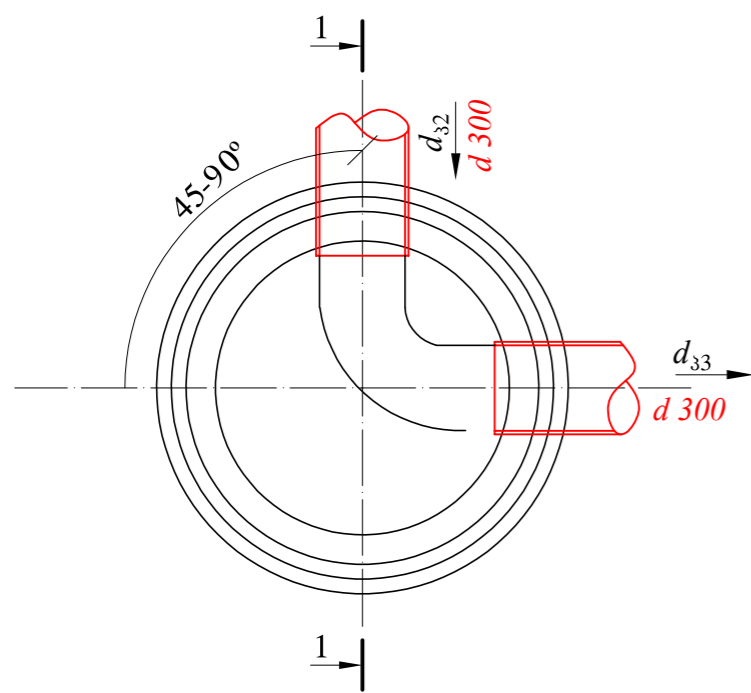


საპროექტო კანალიზაციის მოხვევის ტიპური ჯა

ჭრილი I-I



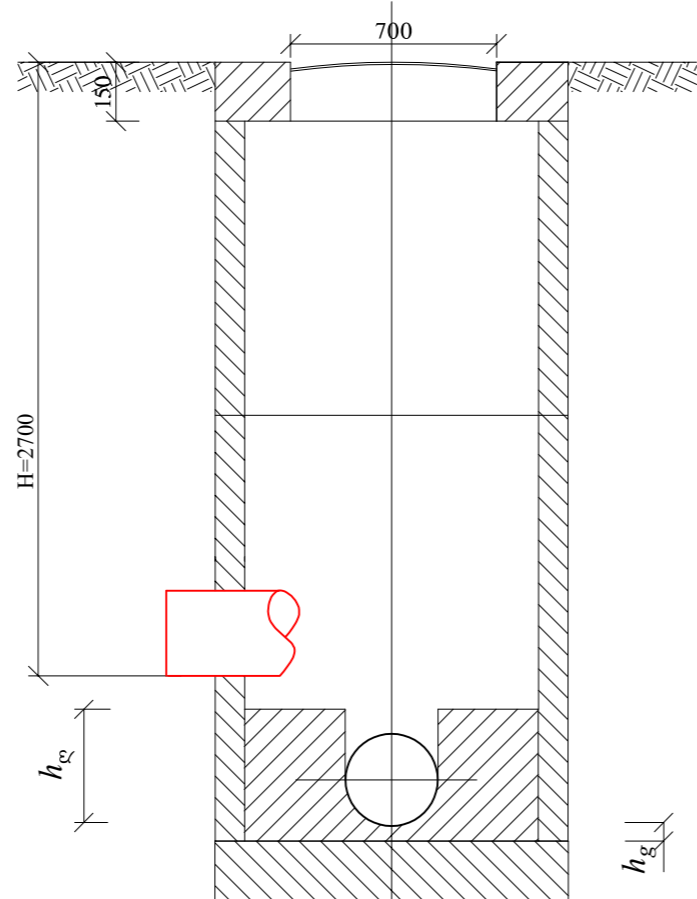
ბეჭედა



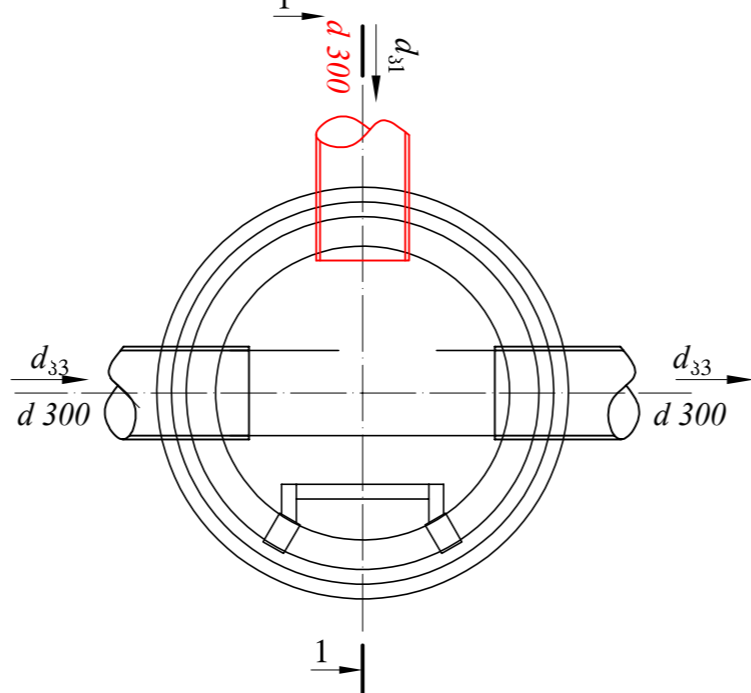
$h_g$  – ღარის ძირის სისქე, რომელიც ტოლია მილის კედლის სისქეს დამატებული 30 მმ

საპროექტო კანალიზაციის მიერთების ტიპური ჯა

ჭრილი I-I



ბეჭედა



$h_g$  – ღარის ძირის სისქე, რომელიც ტოლია მილის კედლის სისქეს დამატებული 30 მმ

ჭის დიამეტრი D	მილის დიამეტრი			ღარის სიმაღლე $h_g$
	შეყვანი $d_{31}$	მიერთება $d_{32}$	გამყვანი $d_{33}$	
1	2	3	4	5
1000	150	150	200	300
	200	150	250	350
		200	300	400
	250	150	350	450
		200		
	300	150	400	500
		200		
		250		
	350	250	450	550
		300		
		350		
	400	150	500	600
200				
250				
300				
450	350	600	700	
	400			
	450			
	500			
1500	150	500	600	
	200			
	250	600	700	
				300
	300	700	800	
				350
				400
	450	150	800	
		200		
		250		
		300		
		350		
500	200	800		
	250			
	300			
	350			
	400			
600	250	800		
	300			
	350			
	400			
	450			

შ ე ნ ი შ ვ ე ბ ი

- სამუშაოების წარმოებისას დაცული იქნას უსაფრთხოების წესები.
- გამაგრება მოეწიოს  $H=1.70$  მ ჩაღრმავების შემდეგ.
- თხრილის გათხრის დროს სავალდებულოა გეოლოგის დასწრება.

ფორმატი	სტაღია	ვარიანტი
---------	--------	----------

A3	მ.კ.	1
----	------	---

პირობითი აღნიშვნები:

შენიშვნები:
-------------

- საპროექტო მონაცემები იხ. განმარტებით ბარათში.
- ნახაზი იკითხება N-კ 2 ნახაზთან ერთად.
- ზომები და ნიშნულები მ-ში.

დამკვეთი

დამკვეთი

შემსრულებელი



შ.პ.ს. "ჯორჯიან უოთერ ენდ ფაუარი"  
 თბილისი, კოსტავას 1 შესახვევი, №33  
 გეოტექნიკური და პროექტირების  
 დაპროექტირების-საპროექტო სამსახური

საპროექტოს უფროსი	ს. ჯაფარიძე	
პროექტის ხელმძღვანელი	ს. ჯაფარიძე	
შეასრულა	ს. ჯაფარიძე	
შეამოწმა	ბ. ტყეშელაძე	

პროექტი

თარიღი

ნახაზი

საპროექტო კანალიზაციის მიერთების ტიპური ჯა

მასშტაბი

ფურცელი №

ფურცლები